

(Max)

CRIO CABIN
TASTE PRESERVATION

GROUPE LOGÉ

INVERTER

290

SANS GROUPE

452



ventilé



0 +2



naturel

SANS GROUPE



eaux usées



canalisable



Crioled



230V mono

NOUVEAU

GAIN
PREMIER

VITRINES SERVICE ARRIÈRE
SUR MESURE



MAX TOWER

MAX - Décor D142 Brushed Moka



BOUCHERIE



PLATS
CUISINES



CHARCUTERIE



LAITAGES
FROMAGES



SANDWICHES

LES POINTS FORTS

- ☆ Vision des produits exceptionnelle +20% comparé à un modèle standard
- ☆ Très grand choix de dimensions et de versions
- ☆ Ergonomiquement étudiée pour les utilisateurs : réduction de 27% de l'angle de flexion
- ☆ Grand choix d'équipements arrières, réserves froides ou neutres
- ☆ Soubassement arrière ouvert neutre équipé d'une étagère de série
- ☆ Structures montées d'usine à lever et coulisser jusqu'aux points de fixation
- ☆ Décors de façades montés sur fitlock, garantissant un réglage rapide, facile et un alignement parfait des éléments de décor



MAX MF

TECHNIQUE

Version réfrigérée

- Groupe logé inverter
- Régulation wow touch
- Régulation pilote auxiliaire
- Réserves réfrigérées avec évaporateurs et régulations autonomes (non compatibles avec versions groupe logé)

Version chaude (H COMBI)

- Version Bacs GN ou plan chaud (maintien en T°)
- Régulation par thermostat
- Cuve chauffée par résistances
- Plafonnier chauffant
- Plexi arrière coulissant
- Pas d'évacuation ni d'arrivée des eaux à prévoir
- Tension 400V - Triphasé

DESCRIPTIF

- Plan d'exposition prof. 900 mm inox satiné AISI304 (RAL9005 en option à 1 €, RAL blanc 9010 ou poudrés M en option avec supplément)
- Intérieur de cuve inox, cache évaporateur compris
- Tablette de travail stratifié gris foncé (H1461) ou blanc (H411) profondeur 260 mm

Version MB : Tablette supérieure en verre relevable et vitres de façade ouverture à la française

Version MF : Tablette supérieure en verre et vitres de façade insérées dans un profil et relevable simultanément

- Eclairage simple Crioled sous tablette supérieure (autres choix de LED en option)
- Evaporateur avec nouvelle géométrie efficace traité cataphorèse
- Sans réserves réfrigérées – en option blocs de tiroirs réfrigérés ou différentes sortes de rangements neutres (tiroirs, placards)
- Soubassement arrière aménagé d'une étagère de série
- Ventilation frontale anti-buée
- Coulissants arrières en plexiglass de série
- Porte papiers de série
- Habillage complet du soubassement avec fixation des décors fitlock (sans outil)
- Eclairage de soubassement de façade en option

- Structures vitrées prémontées, à positionner en très peu de temps lors de l'installation (réduction du risque de casse et transport en caisses bois)
- **Vitres sérigraphiées en noir, montants de structure standard noir RAL9005 (RAL blanc 9010 ou poudrés M en option – à préciser impérativement à la commande)**
- Arrière des meubles gris D91 en standard (blanc D90 ou noir D97 et autres poudrés M avec suppléments)
- Caisses standard ou PMR (plan de caisse identique aux vitrines et inox en option)
- Nombreux choix de décors (voir pages 52/53)

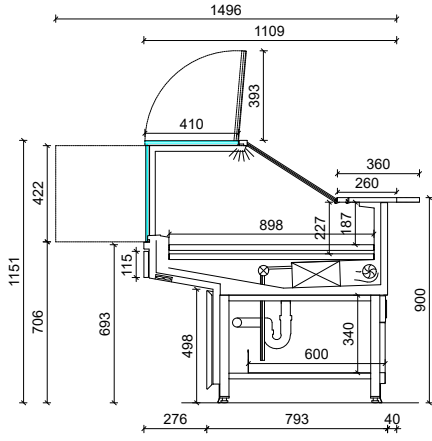
SEDA
réfrigération

TARIF 2024 - AVRIL 2024
Prix publics HT en € Franco France
Métropolitaine. Forfait 100 € pour
tout achat inférieur à 1200 € net HT.

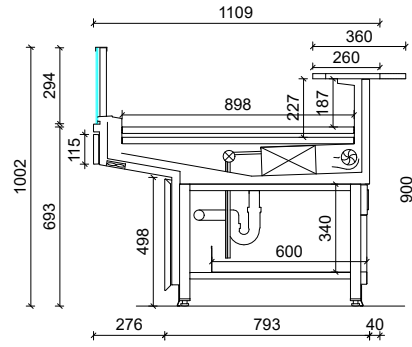
IMPORTANT Températures d'utilisation données pour une ambiance de
25 °C et 60 % d'humidité relative. ECO CONTRIBUTION : 0.10 € HT
par lampes ou tubes LED ECO PARTICIPATION (DEEE) :
32 € HT meubles groupe logé, 35 € HT meubles sans groupe.

PHOTOS NON CONTRACTUELLES du fait des législations en vigueur dans d'autres pays, certaines denrées présentées peuvent ne pas correspondre aux lois Françaises. Vous reporter aux pictogrammes et données de températures indiquées dans les caractéristiques de chaque produit. Dans un constant souci d'amélioration des produits, certaines caractéristiques esthétiques ou techniques, n'affectant pas la valeur ou la qualité du meuble, peuvent être modifiées en cours d'année, sans que ces modifications puissent nous être opposées.

> MAX MB 250



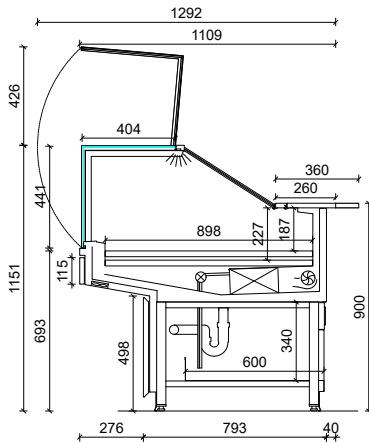
> MAX MB 250 LS



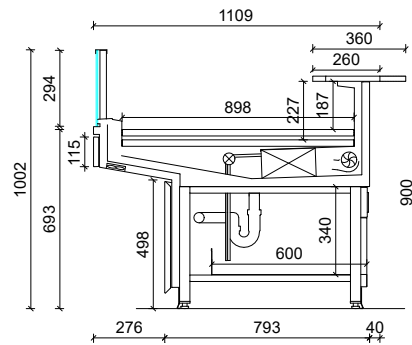
Max MB 250

	Longueur avec joues mm	Longueur sans joues mm	Puissance abs. en W	Puissance frigo. en W à -11°C
MAX MB 250 60	685	625		200
MAX MB 250 100	997	937	251	260
MAX MB 250 125	1310	1250	259	320
MAX MB 250 200	1935	1875	303	430
MAX MB 250 250	2560	2500	385	610
MAX MB 250 320	3185	3125	555	700
MAX MB 250 390	3810	3750	594	820

> MAX MF 250



> MAX MF 250 LS

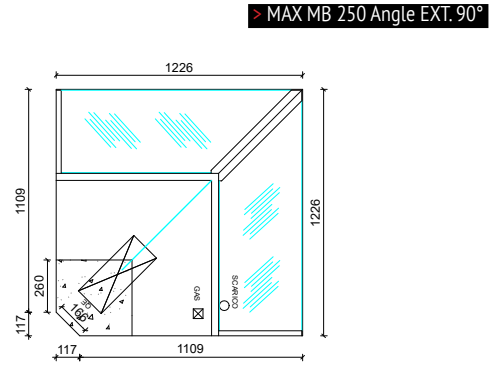
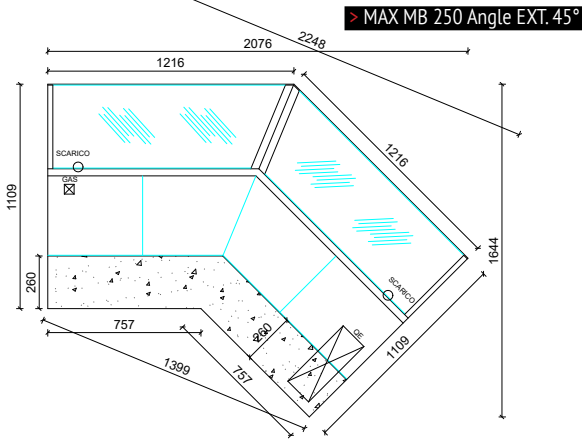
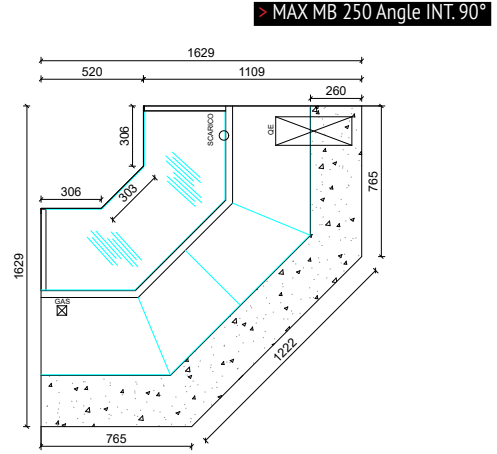
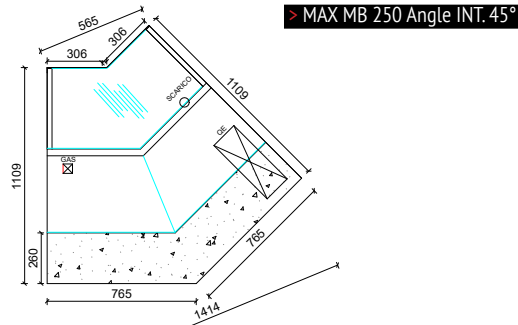


Max MF 250

	Longueur avec joues mm	Longueur sans joues mm	Puissance abs. en W	Puissance frigo. en W à -11°C
MAX MF 250 60	685	625		200
MAX MF 250 100	997	937	251	260
MAX MF 250 125	1310	1250	259	320
MAX MF 250 200	1935	1875	303	430
MAX MF 250 250	2560	2500	385	610
MAX MF 250 320	3185	3125	555	700
MAX MF 250 390	3810	3750	594	820

(Max)

CRIOCABIN
TASTE PRESERVATION



Max MB 250 Angles

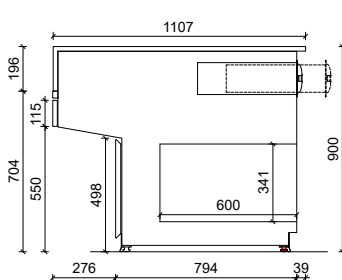
	Température	Puissance frigo. en W à -11°C
MAX MB 250 ANGLE EXT 45°		200
MAX MB 250 ANGLE EXT 90°		260
MAX MB 250 ANGLE INT 45°		320
MAX MB 250 ANGLE INT 90°		430

Angles MB 250 compatibles avec les vitrines Max MF 250

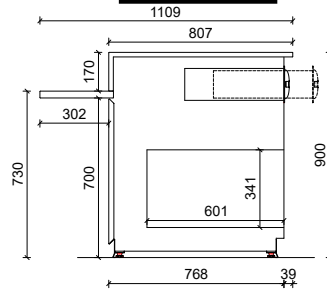
Accessoires Max MB 250 / MF 250

- Joue complète standard 30 mm (moins-value pour calcul linéaire)
- Joue intermédiaire vitrée 30mm (/pc)
- Joue intermédiaire miroir chaud/froid 40mm (/pc)
- Kit d'assemblage MAX
- Remplacement Régulation Maître (WOW) par bornier auxil. (en moins-value)
- Plus value détendeur différent du R452A, R134A, R404A
- Plus value détendeur R454C (A2L)

> MAX CAISSE STANDARD

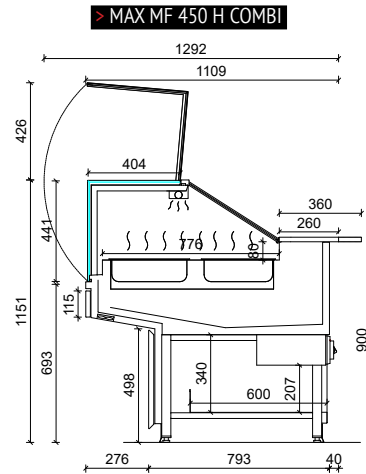
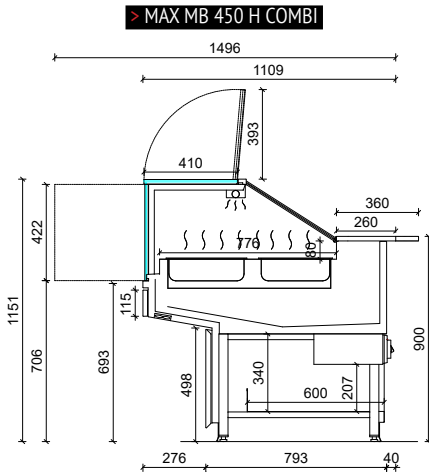


> MAX CAISSE PMR



Accessoires Max MB 250 / MF 250

- Caisse std sans joues avec tiroir 625 mm
- Caisse std sans joues avec tiroir 937 mm
- Joue de caisse std droite ou gauche
- Caisse PMR avec joues avec tiroir 705 mm
- Caisse PMR avec joues avec tiroir 1017 mm



Max MB 450 H COMBI

	Longueur avec joues mm	Longueur sans joues mm	Aménagement bacs (non fournis)	Puissance abs en W
MAX MB 450 H COMBI 130 Bacs GN	1310	1250	1x1/1+ 4x1/2 + 3x1/3	4810
MAX MB 450 H COMBI 200 Bacs GN	1935	1875	2x1/1+ 6x1/2 + 3x1/3	7615
MAX MB 450 H COMBI 260 Bacs GN	2560	2500	2x1/1+ 8x1/2 + 6x1/3	9620

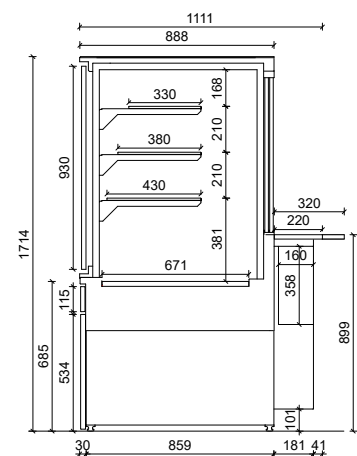
Max MF 450 H COMBI

	Longueur avec joues mm	Longueur sans joues mm	Aménagement bacs (non fournis)	Puissance abs en W
MAX MF 450 H COMBI 130 Bacs GN	1310	1250	1x1/1+ 4x1/2 + 3x1/3	4810
MAX MF 450 H COMBI 200 Bacs GN	1935	1875	2x1/1+ 6x1/2 + 3x1/3	7615
MAX MF 450 H COMBI 260 Bacs GN	2560	2500	2x1/1+ 8x1/2 + 6x1/3	9620

Max TOWER

	Longueur avec joues mm	Longueur sans joues mm	Puissance abs. en W	Puissance frigo. en W à -11°C
MAX TOWER 100	997	937	400	680
MAX TOWER 130	1310	1250	439	830
MAX TOWER 200	1935	1875	648	1200
MAX TOWER 260	2560	2500	874	1600

> MAX TOWER



Accessoires Max Tower

Joue complète standard 30 mm (moins-value pour calcul linéaire)

Joue intermédiaire canalisation vitrée 30 mm avec tous modèles MAX

Kit d'assemblage MAX TOWER

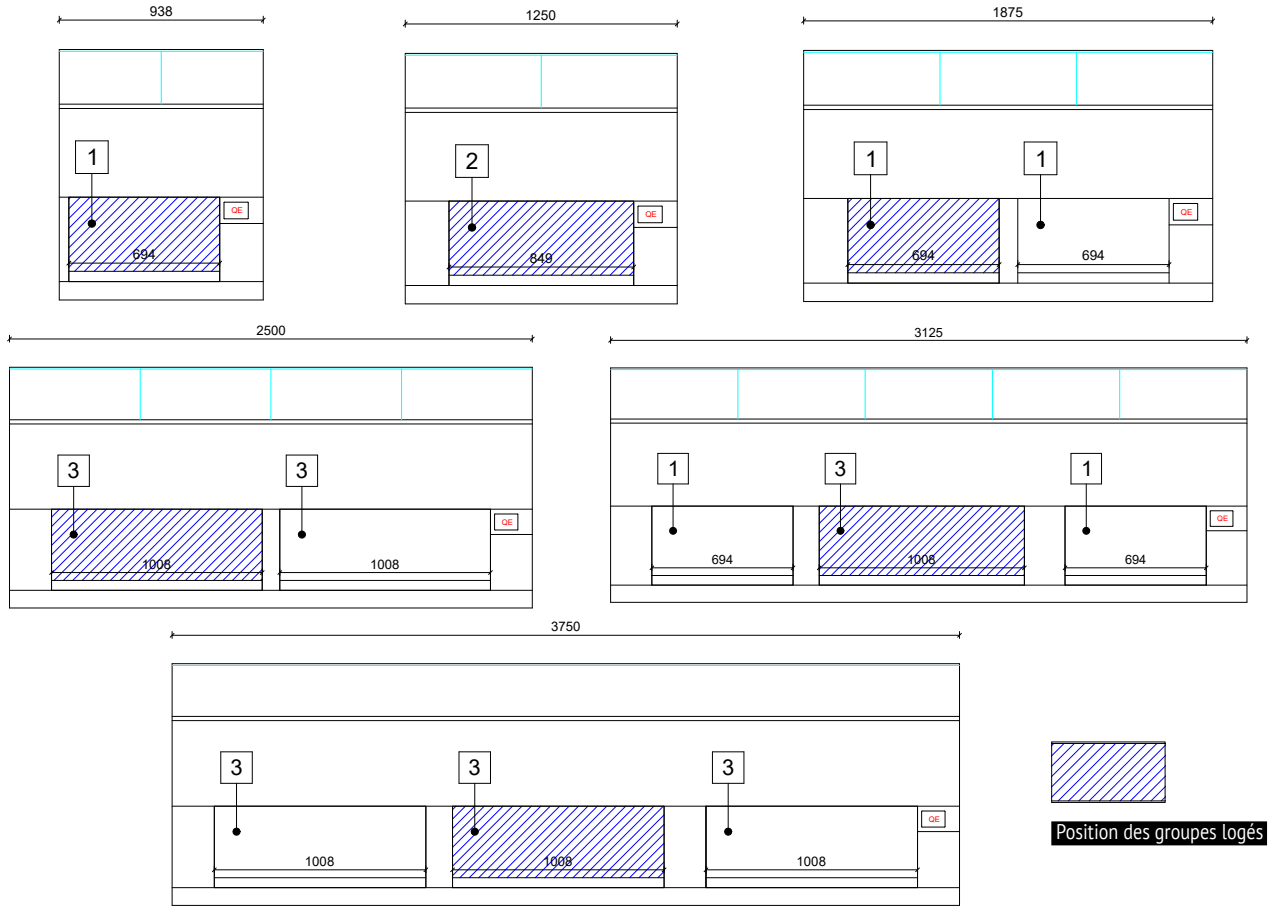
Remplacement Régulation Maître (WOW) par bornier auxil. (en moins-value)

Plus value détendeur différent du R452A, R134A, R404A

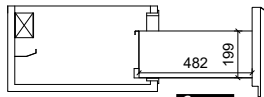
Plus value détendeur R454C (A2L)

Aménagements arrières (Max)

Espaces arrières disponibles



Réserves réfrigérées avec régulation et détendeur (non compatibles versions GL)

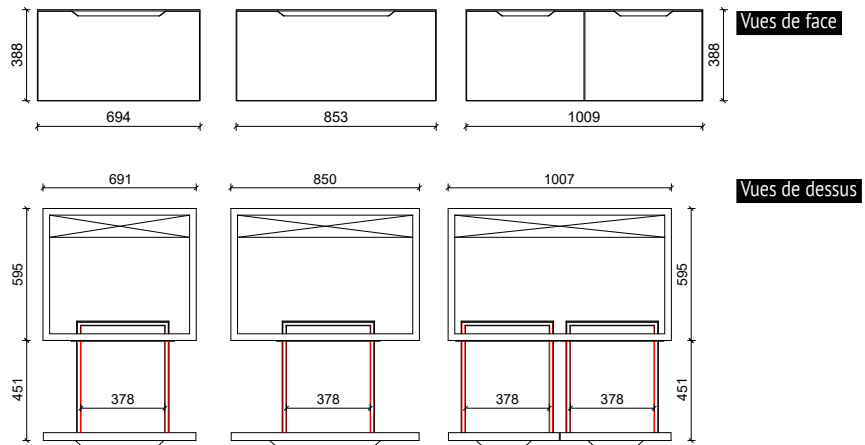


Coupe

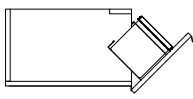
Bloc réserves réfrigérées
Tiroir coulissant 1 p ou 2p

Puissance frigo. en W à -10°C

694 mm (1)	160
849 mm (2)	160
1008 mm (3)	320



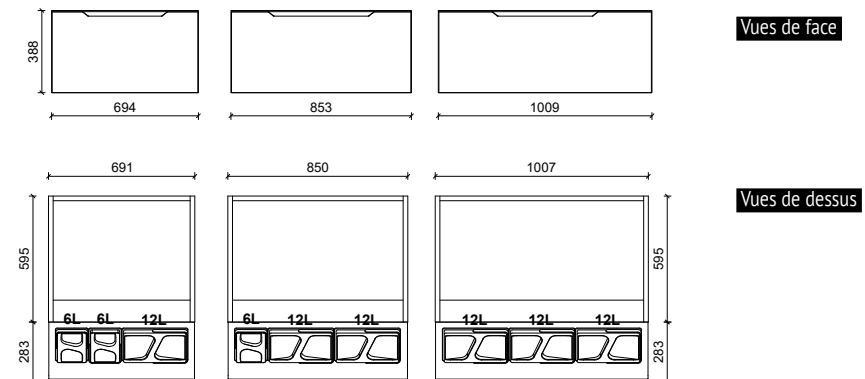
Tiroirs Tri sélectif



Coupe

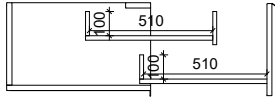
Bloc neutre tiroir basculant - Tri sélectif (1p)

694 mm (1)
849 mm (2)
1008 mm (3)



Aménagements arrières (Max)

Tiroirs coulissants neutres



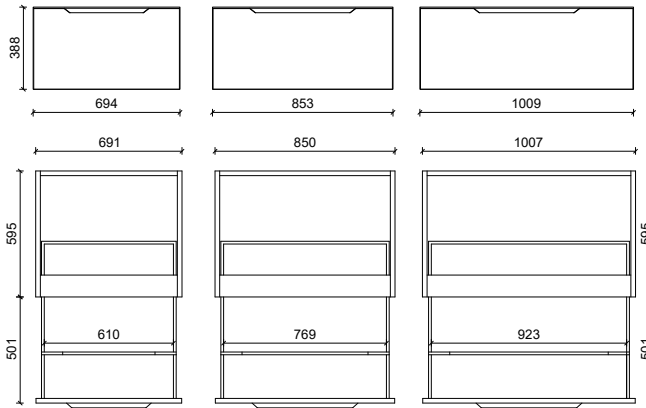
Coupe

Bloc réserve neutre Double tiroir coulissant

- 694 mm (1)

- 849 mm (2)

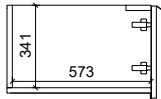
- 1008 mm (3)



Vues de face

Vues de dessus

Placards neutres



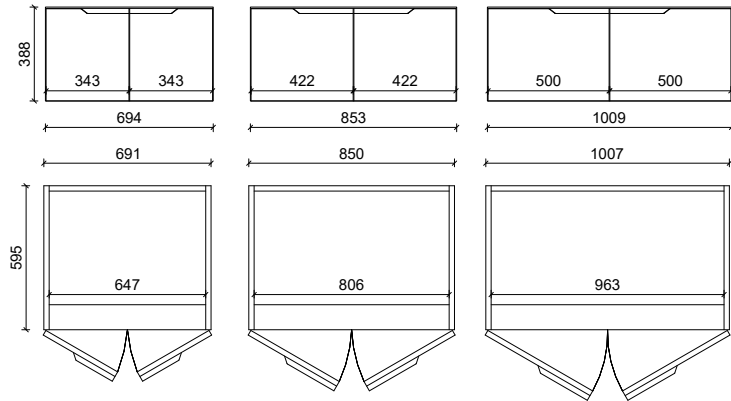
Coupe

Bloc réserves neutres Double portes pivotantes

- 694 mm (1)

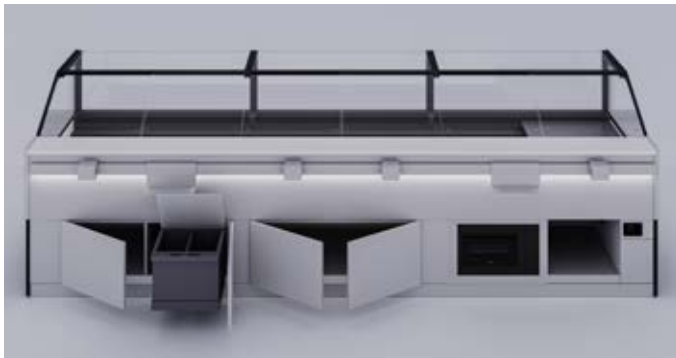
- 849 mm (2)

- 1008 mm (3)



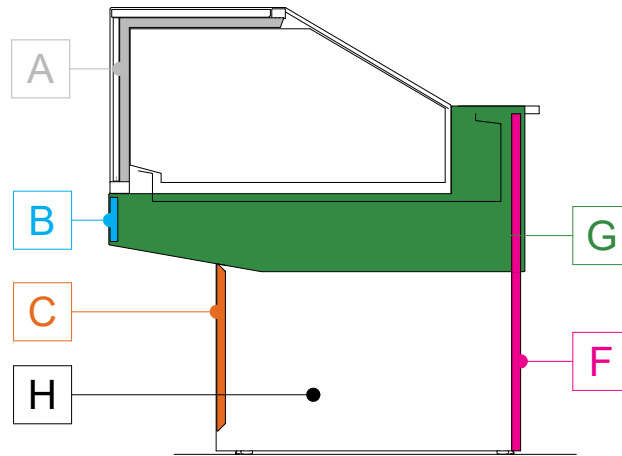
Vues de face

Vues de dessus



Version MB - Vitres de façade ouverture à la française





A MONTANTS DE STRUCTURE Décor standard : Noir RAL 9005 uniquement		
RAL 9010 (Blanc)	Poudré Mat M	

B DECOR CORNICHE Tous les décors D en standard - Inox sur demande		
Peinture RAL (non métal)	Peinture P usine (métal)	Poudré Mat M

C FRONTAL INFERIEUR Tous les décors D en standard - Inox sur demande		
Peinture RAL (non métal)	Peinture P usine (métal)	Poudré Mat M

F PANNEAU ET SOUBASSEMENT ARRIERE Décor standard : Gris D91 uniquement	
Décor D90 / D97 UNIQUEMENT	Poudré Mat M

G JOUE SUPERIEURE Décor standard : Noir RAL 9005 uniquement		
Peinture RAL (non métal)	Peinture P usine (métal)	Poudré Mat M

H JOUE INFERIEURE Tous les décors D en standard - Inox sur demande		
Peinture RAL (non métal)	Peinture P usine (métal)	Poudré Mat M

Décors D standard :



MAX 360 - Vidéo
Envisager la gamme sous "toutes les coutures"



MAX Versatility - Vidéo
Une multitude d'agencements possibles



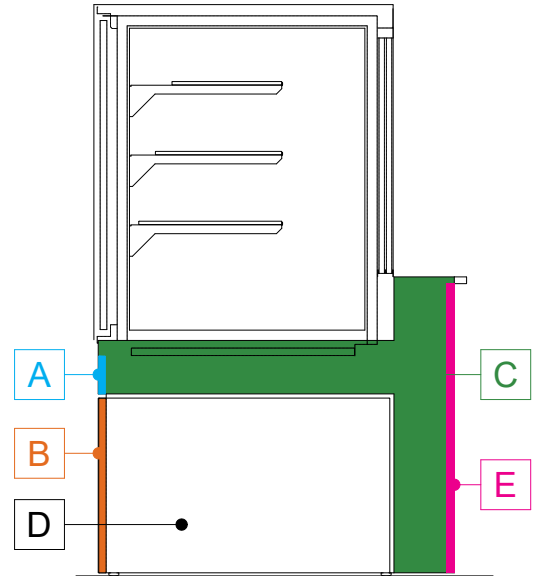
MAX Logistique - Vidéo
Tous les avantages d'un conditionnement bien pensé

A DECOR CORNICHE Tous les décors D en standard - Inox sur demande			
Peinture RAL (non métal)	Peinture P usine (métal)	Poudré Mat M	

B FRONTAL INFÉRIEUR Tous les décors D en standard - Inox sur demande			
Peinture RAL (non métal)	Peinture P usine (métal)	Poudré Mat M	

C JOUE SUPÉRIEURE Décor standard : Noir RAL 9005 uniquement			
Peinture RAL (non métal)	Peinture P usine (métal)	Poudré Mat M	

D JOUE INFÉRIEURE Tous les décors D en standard - Inox sur demande			
Peinture RAL (non métal)	Peinture P usine (métal)	Poudré Mat M	



E PANNEAU ET SOUBASSEMENT ARRIÈRE
Décor standard : Gris D91 uniquement

Décors Poudrés M :

